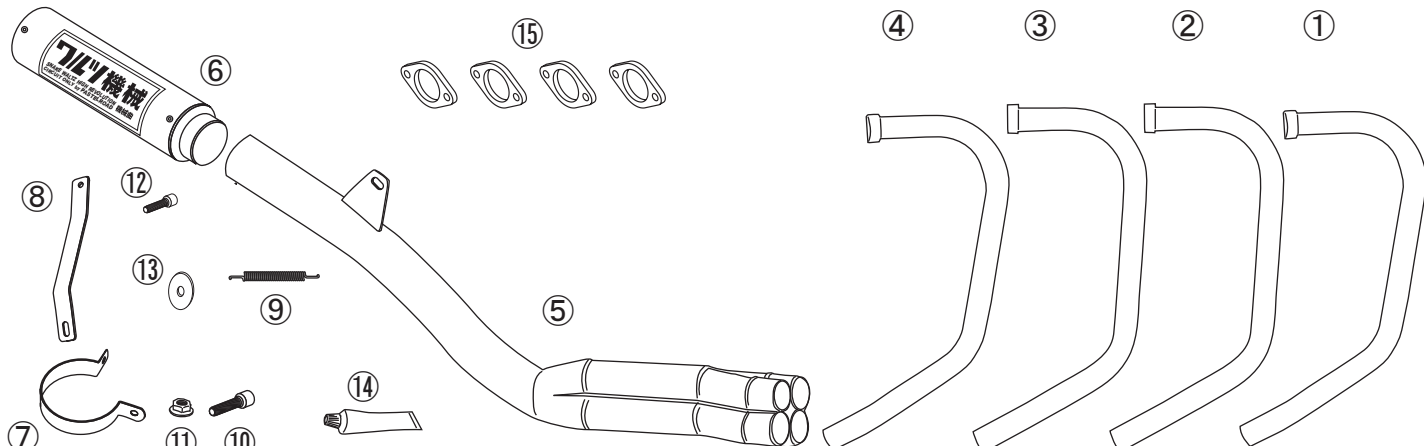




# ワルツ機械曲げマフラー取扱説明書 XJR400 アウタータイプ

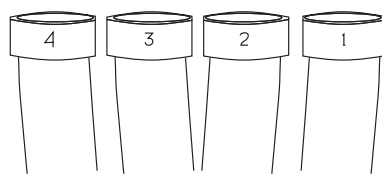
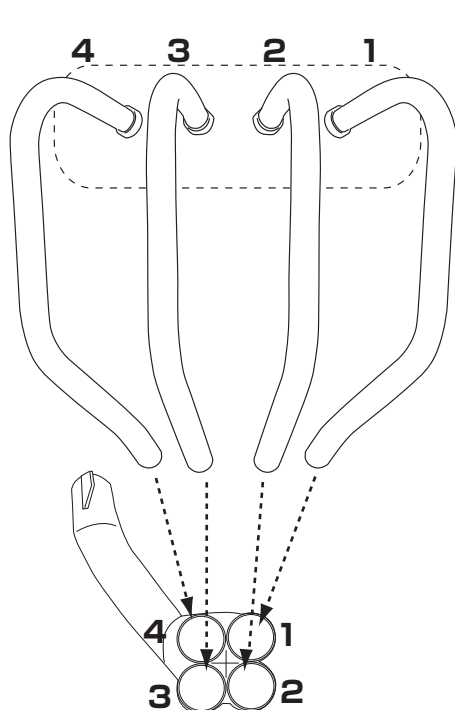
この度はワルツ機械曲げマフラーをお買い上げ頂きまして誠にありがとうございます。  
 ご使用前には必ずこの取り扱い説明書をよくお読み下さい。  
 また、取り付け前に必ず商品の内容をお確かめ下さい。  
 なお、万一お気づきの点がございましたら、お買い求めの販売店にご相談ください。

## 内容品一覧



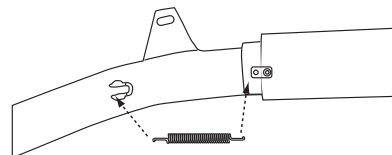
① エキゾーストパイプ1	② エキゾーストパイプ2	③ エキゾーストパイプ3	④ エキゾーストパイプ4	⑤ テールパイプ	⑥ サイレンサー
⑦ サイレンサーバンド	⑧ バンドステー	⑨ スプリング	⑩ ボルトM8×20mm	⑪ M8フランジナット	⑫ ボルトM6×20mm
⑬ M6x外径24mmワッシャ	⑭ 液体パッキン	⑮ フランジ x 4			

## 取付時の注意事項



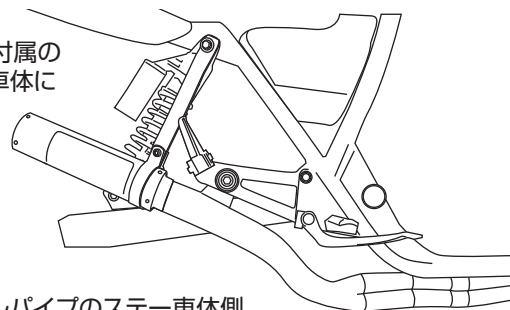
バイクの進行方向、左側より1番となります。フランジは同梱されているフランジをご利用ください

エキゾーストパイプの口金上部に各パイプの番号が刻印されています



スプリングはテールパイプとサイレンサーの裏側に装着してください

サイレンサーは必ず付属のステーで図のように車体に固定してください



テールパイプのステー車体側マウント位置に固定してください

**!** 必ず付属の液体パッキンをテールパイプの接合部に塗布してください

## 注意事項

ブラックの場合マフラー装着後最初のエンジン始動時の排気熱にて塗料が完全硬化します。完全硬化前の急激な温度上昇は塗膜の損傷を引き起こします。最初のエンジン始動後は1500~2000回転の間で約15分間硬化促進作業を行ってください。その際に塗膜からの発煙を伴いますが異常ではありません。

- ・オートバイのエンジンやマフラーは始動させると高温になります。枯れ草等の燃えやすいものの上でエンジンを始動させたり、また停止直後に停車及び駐車させますと、火災の原因となります。オートバイの下に燃えやすいものがないか必ず確認してから駐車及び停車するようにしてください。
- ・ライディングマナーを守り、急発進・急加速・空ぶかしはやめましょう。また、早朝や深夜等も静かな走り心がけてください。
- ・エンジンが始動しているとき、あるいはエンジンを停止させた直後は、マフラーは高温となっています。オートバイのマフラーは露出しており触れやすいため、触れると火傷の危険があります。十分注意してください。また、オートバイを停車及び駐車させる場合は、歩行者や近くの人・物に接触しにくい場所にしてください。
- ・排気ガスには有毒な成分が含まれています。締め切った車庫や倉庫の中でエンジンを掛け続けると、一酸化炭素中毒の恐れがありますので、必ず十分な換気を行ってください。
- ・マフラーからは有毒な排気ガスが出ます。停車または駐車中に、オートバイの後ろ(排気ガス口)に人が居る(特に幼児やペット)にもかかわらずエンジンを掛け続けると、一酸化炭素中毒の恐れがありますから必ずエンジンは停止してください。また、風向きによっても危険な場合がありますので十分注意してください。
- ・取り付けは確実に行ってください。また、走行中ネジ部等緩むことがない様に、確実に締め付けて下さい。
- ・この商品は、予告なしに仕様または価格を変更する場合があります。また、本文中にご紹介した商品についても、予告なしに仕様または価格を変更する場合があります。予めご了承ください。